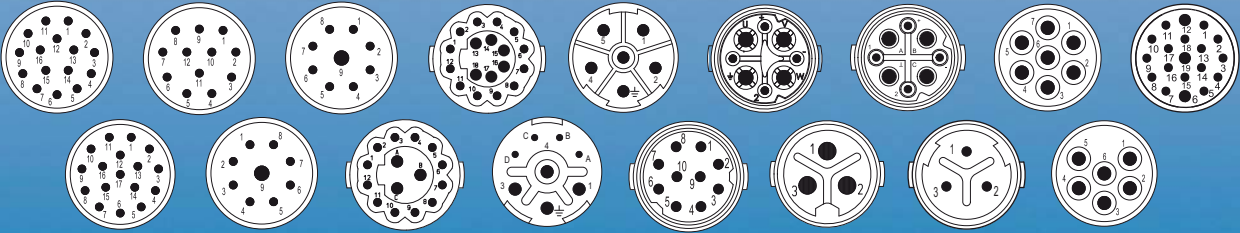


## TWILOCK



# Обзор комбинационных возможностей

Корпуса	стр. 152
	

Контактные вставки	стр. 22, 74, 114
	

Комплектующие	стр. 29, 82, 116
	

## Технические характеристики

### Штепсельные разъёмы Push-Pull

Механические характеристики	Сырье, материалы и технические характеристики
Корпус	Медно-цинковый сплав Цинковое литье под давлением
Поверхность корпуса	Никелированная (стандарт), другие поверхности по заявке
Изоляторы	Термопластичный полиамид PA 6, PBT <span style="float: right;">Класс противопожарной безопасности V-0</span>
Контакты	Медно-цинковый сплав
Контактная поверхность в контактной зоне	Никелированная, позолоченная (0,25 µm Au)
Количество циклов соединения/разъединения	> 300
Уплотнения / о-образные кольца	Пербунан NBR (стандарт), витон (FPM) Viton (FPM)
Интервал температур	от -40° C до +120° C
Способ подсоединения контактов сигнальных разъемов M16	Обжим, впайка
Способ подсоединения контактов сигнальных разъемов M23	Обжим, впайка
Способ подсоединения контактов силовых разъемов M23, M40	Обжим
Вид защиты, герметичность	IP 67/IP 69K согласно EN 60 529 (запирание)

### Дополнительная информация

#### Электрические характеристики

**см. стандартную программу**

штепсельный разъём M 16

штепсельный разъём для сигнальных систем M 23 Стр. 65

силовой штепсельный разъём M 23 Стр. 107

#### Вставки и контакты

**см. стандартную программу**

штепсельный разъём M 16

штепсельный разъём для сигнальных систем M 23 Стр. 74

силовой штепсельный разъём M 23 Стр. 114




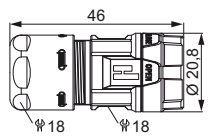
Штепсельные разъёмы фирмы HUMMEL запрещается соединять и разъединять под напряжением.


### Характеристика

**Штепсельные разъёмы фирмы HUMMEL с защелкивающимися соединениями гарантируют:**

- быстрое соединение
- высокую герметичность
- малое пространство, необходимое для подсоединения


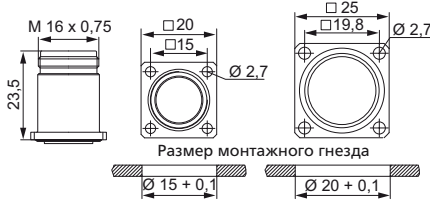
# Штепсельный разъём TWILOCK M 16

Кабельный разъём		Диаметр кабеля	Номер артикула
 	3 – 6 мм .....	7.816.300.000	
	5 – 9 мм .....	7.816.400.000	
	8 – 11 мм .....	7.816.500.000	
Контакты и вставки стр. 22 • Инструкция по монтажу на стр. 34/35			


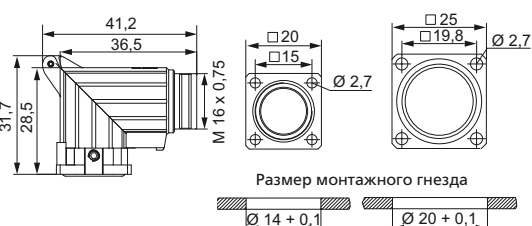
Соединительный штепсельный разъём		Диаметр кабеля	Номер артикула
 	3 – 6 мм .....	7.820.300.000	
	5 – 9 мм .....	7.820.400.000	
	8 – 11 мм .....	7.820.500.000	
Контакты и вставки стр. 22 • Инструкция по монтажу на стр. 34/35			

## Приборный штепсельный разъём,


### монтаж на лицевой стороне панели

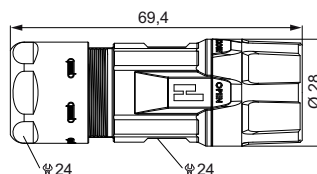
Приборный штепсельный разъём, монтаж на лицевой стороне панели		Тип	Номер артикула
 	4 x отверстия 2,7 мм .....	7.840.000.000	
	фланец 20 x 20 мм		
	4 x отверстия 2,7 мм .....	7.840.100.000	
	фланец 25 x 25 мм		
Контакты и вставки стр. 22 • Инструкция по монтажу на стр. 38			

## Приборный коленчатый штепсельный разъём


Приборный коленчатый штепсельный разъём		Тип	Номер артикула
 	<b>Поворачивается на 300° с установочным винтом на фланце</b>		
	4 x отверстия 2,7 мм .....	7.843.000.000	
	фланец 20 x 20 мм		
	4 x отверстия 2,7 мм .....	7.843.100.000	
	фланец 25 x 25 мм		
Контакты и вставки стр. 22 • Инструкция по монтажу на стр. 39			

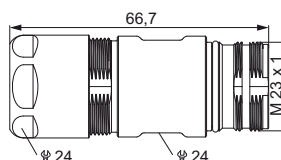
## Сигнальный штепсельный разъём TWILOCK M 23

Диаметр кабеля	Номер артикула	Кабельный разъём
3 – 7 mm .....	7.166.400.000	
7 – 12 mm .....	7.166.500.000	
11 – 17 mm .....	7.1566.600.000	




Контакты стр. 74 • Инструкция по монтажу на стр. 88

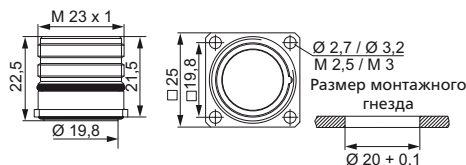
Диаметр кабеля	Номер артикула	Соединительный штепсельный разъём
3 – 7 мм .....	7.206.400.000	
7 – 12 мм .....	7.206.500.000	
10 – 14 мм .....	7.206.600.000	




Контакты стр. 74 • Инструкция по монтажу на стр. 88

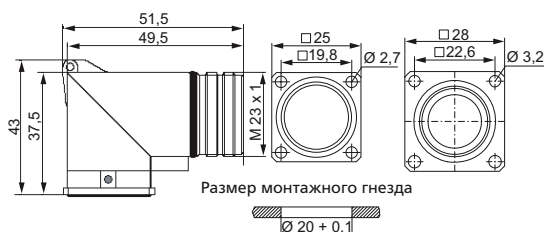
### Приборный штепсельный разъём, монтаж на лицевой стороне панели

Тип	Номер артикула	Приборный штепсельный разъём, монтаж на лицевой стороне панели
<b>с защитой от вибрации</b>		
4 x отверстия 3,2 мм .....	7.410.000.000	
4 x резьбы М 3 .....	7.412.000.000	
4 x отверстия 2,7 мм .....	7.414.000.000	
4 x резьбы М 2,5 .....	7.416.000.000	
<b>Опция:</b> плоское уплотнительное кольцо		




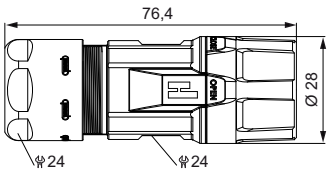
Контакты стр. 74 • Инструкция по монтажу на стр. 91/92


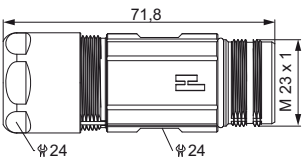
Тип	Номер артикула	Приборный коленчатый штепсельный разъём
<b>Поворачивается на 300° с установочным винтом на фланце</b>		
4 x отверстия 2,7 мм .....	7.433.000.000	
фланец 25 x 25 мм		
4 x отверстия 3,2 мм .....	7.433.100.000	
фланец 28 x 28 мм		


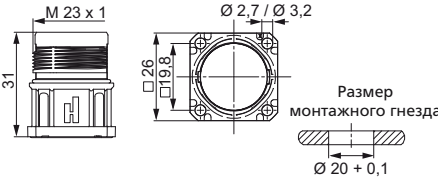



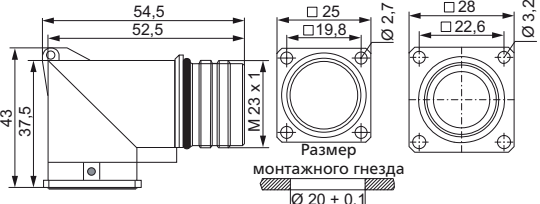
Контакты стр. 74 • Инструкция по монтажу на стр. 93

# Силовой штепсельный разъём TWILOCK M 23

Кабельный разъём		Диаметр кабеля	Номер артикула
 	7 – 12 mm .....	7.556.500.000	
	11 – 17 mm .....	7.556.600.000	
Контакты стр. 114 • Инструкция по монтажу на стр. 122			

Соединительный штепсельный разъём		Диаметр кабеля	Номер артикула
 	7 – 12 mm .....	7.560.500.000	
	11 – 17 mm .....	7.560.600.000	
Контакты стр. 114 • Инструкция по монтажу на стр. 122			

Приборный штепсельный разъём, монтаж на лицевой стороне панели		Тип	Номер артикула
 	4 x отверстия 3,2 мм .....	7.601.000.000	
	4 x отверстия 2,7 мм .....	7.605.000.000	
<b>Опция:</b> Плоское уплотнение			
Контакты стр. 114 • Инструкция по монтажу на стр. 125			

Приборный коленчатый штепсельный разъём		Тип	Номер артикула
 	<b>Поворачивается на 300° с установочным винтом на фланце</b>		
	4 x отверстия 2,7 мм .....	7.638.000.000	фланец 25 x 25 мм
	4 x отверстия 3,2 мм .....	7.638.100.000	фланец 28 x 28 мм
Контакты стр. 114 • Инструкция по монтажу на стр. 127			

**Пушпульная техника Размер 1,5 (M40)  
(с защелкивающимися соединениями)**



## Обзор комбинационных возможностей





## Технические характеристики

### Штепсельные разъёмы с пушпульной техникой

Механические характеристики	Сырьё, материалы и технические характеристики
Корпус	Медно-цинковый сплав Цинковое литье под давлением
Поверхность корпуса	Никелированная (стандарт), другие поверхности по заявке
Изоляторы	Термопластичный полиамид PA 6, PBT <span style="float: right;">Класс противопожарной безопасности V-0</span>
Контакты	Медно-цинковый сплав
Контактная поверхность в контактной зоне	Никелированная, позолоченная (0,25 µm Au)
Количество циклов соединения/разъединения	> 250
Уплотнения / о-образные кольца	Пербунан NBR (стандарт), витон (FPM) Viton (FPM)
Интервал температур	от -40° C до +120° C
Вид подсоединения для силовых штепсельных разъёмов M40	Обжим
Вид защиты, герметичность	IP 67/IP 69 K согласно EN 60529 (запирание)

### Дополнительная информация

#### Электрические характеристики

см. стандартную программу  
силовой штепсельный разъём. Размер 1,5

Стр. 131

#### Вставки и контакты

см. стандартную программу  
силовой штепсельный разъём. Размер 1,5

Стр. 132



Штепсельные разъёмы фирмы HUMMEL запрещается соединять и разъединять под напряжением.

### Характеристика

**Штепсельные разъёмы фирмы HUMMEL с защелкивающимися соединениями гарантируют:**

- быстрое соединение
- безопасность EMC благодаря радиально запирающемуся металлическому элементу
- высокую герметичность
- малое пространство, необходимое для подсоединения
- абсолютную надёжность благодаря дополнительному предохранительному кольцу



У штепсельного разъёма с пушпульной технологией размером 1,5 (M40) контактные вставки входят в комплект поставки корпусов

## Силовые штепсельные разъёмы, размер 1,5. Пушпильная техника (с защелкивающимися соединениями)

Кабельный разъём		Диаметр кабеля	Номер артикула
			<b>2 + 3 + PE, вставка для гильз</b> 13 – 18 мм .....7.715.623.000 17 – 24 мм .....7.715.723.000 21 – 28 мм .....7.715.823.000
			<b>Опция:</b> предохранительное кольцо  Контакты стр. 136 • Инструкция по монтажу на стр. 145

Кабельный разъём		Диаметр кабеля	Номер артикула
			<b>4 + 3 + PE, вставка для гильз</b> 13 – 18 мм .....7.715.643.000 17 – 24 мм .....7.715.743.000 21 – 28 мм .....7.715.843.000
			<b>Опция:</b> предохранительное кольцо  Контакты стр. 136 • Инструкция по монтажу на стр. 145

## Силовые штепсельные разъёмы, размер 1,5. Пушпульная техника (с защелкивающимися соединениями)

Диаметр кабеля	Номер артикула	Соединительный штепсельный разъём	
<b>2 + 3 + PE, вставка для штырей</b>			
13 – 18 мм	7.725.623.000		
17 – 24 мм	7.725.723.000		
21 – 28 мм	7.725.823.000		
Контакты стр. 136 • Инструкция по монтажу на стр. 145			

Диаметр кабеля	Номер артикула	Соединительный штепсельный разъём	
<b>4 + 3 + PE, вставка для штырей</b>			
13 – 18 мм	7.725.643.000		
17 – 24 мм	7.725.743.000		
21 – 28 мм	7.725.843.000		
Контакты стр. 136 • Инструкция по монтажу на стр. 145			

# Силовые штепсельные разъёмы, размер 1,5. Пушпульная техника (с защелкивающимися соединениями)

Приборный штепсельный разъём	Тип	Номер артикула
	<b>2 + 3 + PE, вставка для штырей</b> 4 x отверстия 4,5 мм .....7.740.523.000	
<p>Размер монтажного гнезда</p>		Контакты стр. 136 • Инструкция по монтажу на стр. 146

Приборный штепсельный разъём	Тип	Номер артикула
	<b>4 + 3 + PE, вставка для штырей</b> 4 x отверстия 4,5 мм .....7.740.543.000	
<p>Размер монтажного гнезда</p>		Контакты стр. 136 • Инструкция по монтажу на стр. 146

ООО «Станкоиндустрия»  
<http://www.e-hummel.ru>  
+7 968-813-5225

