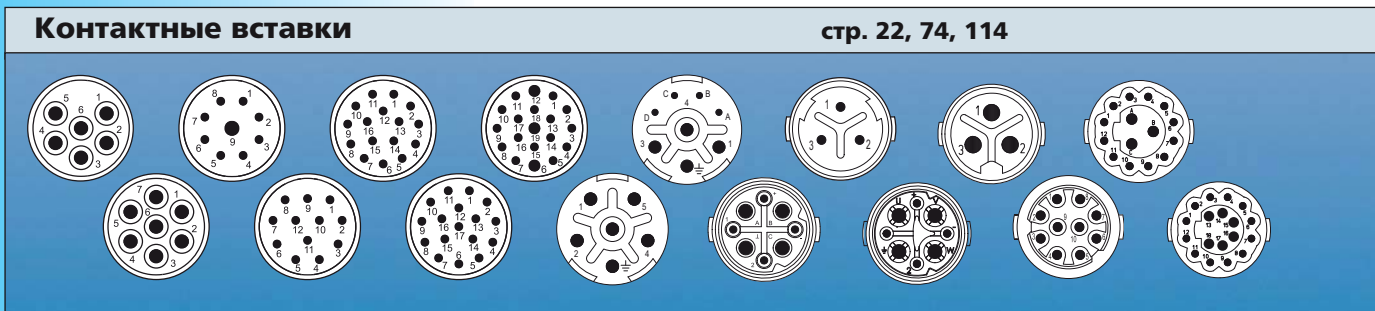


Штепсельные разъёмы с экструзионной изоляцией



Обзор комбинационных возможностей



Технические характеристики

Штепсельные разъёмы с экструзионной изоляцией

Механические характеристики	Сырьё, материалы и технические характеристики
Корпус	Медно-цинковый сплав Цинковое литье под давлением
Кабельный выпуск	Полиуретан PUR
Поверхность корпуса	Металлические части никелированные, кабельный выпуск черный
Контактные вставки	Термопластичный полиамид PA 6, PBT Класс противопожарной безопасности V-0
Контакты	Медно-цинковый сплав
Контактная поверхность в контактной зоне	Никелированная, позолоченная (0,25 µm Au)
Количество циклов соединения/разъединения	> 1000
Уплотнения / о-образные кольца	Пербунан NBR (стандарт) Витон (FPM)
Интервал температур	от -40°С до +125°С
Вид подсоединения	Обжим
Вид защиты, герметичность	IP 67/IP 69K согласно EN 60 529 (запирание)
Тип кабеля	Характеристики кабеля подбираются по согласованию с заказчиком
Маркировка	HUMMEL (стандарт), в качестве альтернативы с логотипом заказчика

Дополнительная информация

Электрические характеристики см. стандартную программу

Штепсельные разъёмы M 16

Стр. 17

Штепсельный разъём для сигнальных систем M 23

Стр. 65

Силовой штепсельный разъём M 23

Стр. 107

Вставки и контакты см. стандартную программу

Штепсельные разъёмы M 16

Стр. 22

Штепсельный разъём для сигнальных систем M 23

Стр. 74

Силовой штепсельный разъём

Стр. 114




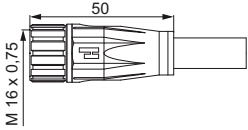
Штепсельные разъёмы фирмы HUMMEL запрещается соединять и разъединять под напряжением.


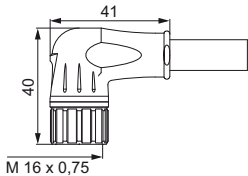
Другие модификации



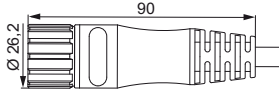

Разъёмы в экструзионной изоляции могут быть также из нержавеющей стали.

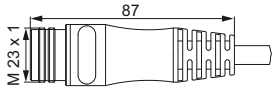

Разъём M16 с экструдированной изоляцией

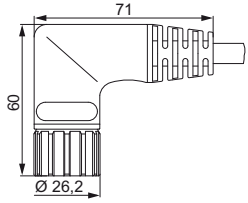

Кабельный разъём	Тип	Вставки
 	Стандарт / EMC.....	штыри или гильзы

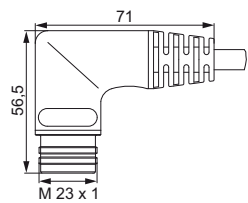

Соединительный штепсельный разъём	Тип	Вставки
 	Стандарт / EMC.....	штыри или гильзы

Штепсельные разъёмы для сигнальных систем с экструзионной изоляцией M 23


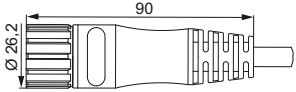
Тип	Вставки	Кабельный разъём
Стандарт / EMC.....	штыри или гильзы	 


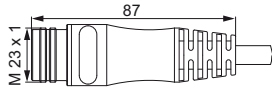
Тип	Вставки	Соединительный штепсельный разъём
Стандарт / EMC.....	штыри или гильзы	 


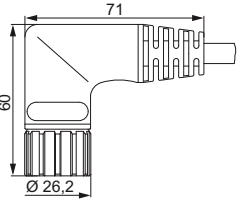
Тип	Вставки	Коленчатый штепсельный разъём
Стандарт / EMC.....	штыри или гильзы	 


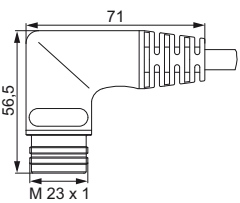
Тип	Вставки	Коленчатый штепсельный разъём. Муфта
Стандарт / EMC.....	штыри или гильзы	 

Штепсельные разъёмы для сигнальных систем с экструзионной изоляцией M 23


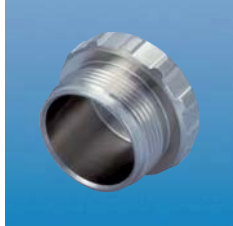



Кабельный разъём	Тип	Вставки
 	Стандарт / EMC.....	штыри или гильзы

Соединительный штепсельный разъём	Тип	Вставки
 	Стандарт / EMC.....	штыри или гильзы

Коленчатый штепсельный разъём	Тип	Вставки
 	Стандарт / EMC.....	штыри или гильзы

Коленчатый штепсельный разъём. Муфта	Тип	Вставки
 	Стандарт / EMC.....	штыри или гильзы

Штепсельные разъёмы с экструзионной изоляцией / комплектующие

Тип	Номер артикула	Комплектующие
пластиковый защитный колпачёк для разъёма M16 с внешней резьбой7.000.980.161 для разъёма M16 с внутренней резьбой.....7.000.980.162 для разъёма M23 с внешней резьбой7.000.900.101 для разъёма M23 с внутренней резьбой.....7.000.900.102		
латунный защитный колпачёк для разъёма M16 с внутренней резьбой.....7.010.900.163 для сигнального разъёма M23 с внутренней резьбой7.010.900.103 для силового разъёма M23 с внутренней резьбой.....7.010.900.183		
латунный защитный колпачёк для разъёма M16 с внешней резьбой7.010.900.162 для разъёма M23 с внешней резьбой7.010.900.102		
латунный защитный колпачёк с цепочкой для разъёма M16 с внутренней резьбойдлиной 70 mm.....7.010.9S0.705 для сигнального разъёма M23 с внутренней резьбой.....длиной 70 mm.....7.010.9S0.703длиной 100 mm.....7.010.9S1.003 для силового разъёма M23 с внутренней резьбойдлиной 70 mm.....7.010.9S0.783длиной 100 mm.....7.010.9S1.083		
латунный защитный колпачёк с цепочкой для разъёма M16 с внешней резьбойдлиной 70 mm.....7.010.9S0.704 для разъёма M23 с внешней резьбойдлиной 70 mm.....7.010.9S0.702длиной 100 mm.....7.010.9S1.002		

ООО «Станкоиндустрия»
<http://www.e-hummel.ru>
+7 968-813-5225

